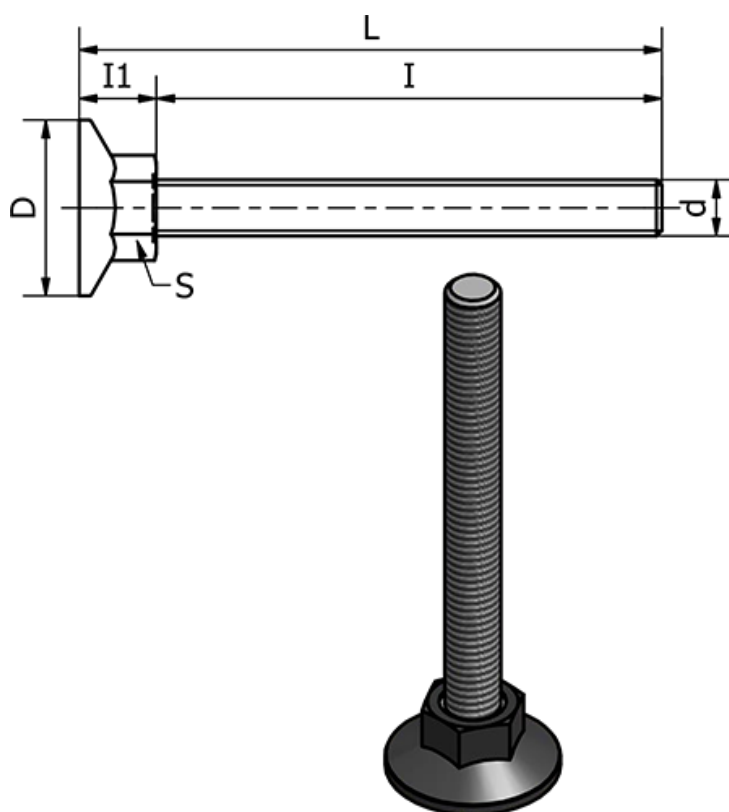


Varenummer: 2310431073S  
Beskrivelse: E+G Stilleben  
LX.30-SW17-M10X43-S

## Mål



d	= M10
D	= 30
I	= 43
I1	= 12
L	= 55
Max statisk belastning (N)	= 3000
S	= 17
Type	= Forzinket

Vægt (g) = -